

# Berliner Schulbauoffensive (BSO)

Neue Raum- und  
Funktionsprogramme



## Gliederung

### I. Grundlage

### II. Wesentliche Änderungen

### III. Neue Begriffe

### IV. Funktionsprogramm

### V. Musterausstattungsprogramm (Ausblick)



## I. Grundlage

- Empfehlungen der FAG Schulraumqualität
- Studentafeln für Primarstufe (Klassenstufe 1 bis 6), Sekundarstufe I (Klassenstufe 7 bis 10) und Sekundarstufe II (Klassenstufe 11 bis 13)
- Ergebnisse der Arbeitsgruppe SenBJF mit SenStadtWohnen, Vertretern der Bezirke (Schulträger, Hochbauamt) und Elternvertretern
- Schulsporthallenhandbuch, Stand Juli 2016
- Musterfreiflächenprogramm, Stand Januar 2018

## II. Wesentliche Änderungen



- **pädagogische Nutzflächen pro Schüler/in**
  - 3-zügige G: 7,4 m<sup>2</sup>
  - 4-zügige ISS: 8,8 m<sup>2</sup>
- **Mensabereich** ist vergrößert, alle Schüler im Grundschulbereich und 40% der Schüler im Sek I -Bereich (ISS, Gym, GemS) können am Mittagessen teilnehmen. Die Ausgabeküche ist vergrößert, Anschlüsse für Konvektomaten sowie eine Gemüseputzstrecke sind vorhanden, damit der Frischeanteil am Mittagessen erhöht werden kann.
  - 3-zügige G: 272 m<sup>2</sup> (alt: 171 m<sup>2</sup>)
  - 4-zügige ISS: 152 m<sup>2</sup> (alt: 102 m<sup>2</sup>)
- **Der Mehrzweckraum** (100 m<sup>2</sup> G / 300 m<sup>2</sup> Sek I – ISS, Gym, GemS) kann dem Mensabereich zugeordnet werden, damit entsteht ein größerer zusammenhängender Raumbereich, der für schulische Veranstaltungen besser genutzt werden kann.

## II. Wesentliche Änderungen



- 3 neue **Lernwerkstätten** mit entsprechender Ausstattung:
  - Naturwissenschaften
  - Kochen und Gesunde Ernährung
  - Kreativität
- Stammgruppenräume, Teilungsräume und ein Ruheraum sind um ein natürlich belichtetes und belüftetes **Forum** angeordnet. Diese allgemeinen Unterrichtsräume werden durch die Teamzone mit Lehr- und Lernmittelräumen, Pflege- und Sanitärraum, Kopierraum und Toilettenanlagen zum **Compartment** ergänzt.
- **Musikraum** und der **Musikübungsraum** sollen in der Ebene des Mehrzweckbereiches liegen, damit ergibt sich die Möglichkeit, auch im Unterricht die Bühne zu nutzen und bessere Lagermöglichkeit auch für große Musikinstrumente.
- **Kunstraum mit Brennofen** und Lernwerkstatt Kreativität sollen in der Nähe liegen um auch hier sowohl im Unterricht als auch im Freizeitbereich gemeinsam genutzt zu werden.



## II. Wesentliche Änderungen

- Es besteht die Möglichkeit, die Fachräume sowohl auf einer gesonderten Ebene anzuordnen als auch diese einzelnen Compartments auf den Etagen zu zuordnen.
- Die **Bibliothek** hat Angebote im digitalen als auch im analogen Bereich.
- Alle Unterrichtsräume sind **strukturiert vernetzt**, es gibt sowohl die Anschlüsse für Schülerarbeitsplätze (8 Datendoppeldosen), Lehrerarbeitsplatz (1 Datendoppeldose), Anschluss für interaktives Display (1 Datendoppeldose) und eine Access Point Wlan-Anschluss.



## II. Wesentliche Änderungen

- **Verwaltungsräume** für die zusätzlichen Funktionsstellen (Verwaltungsleiter, Team der Berufs- und Studienorientierung, koordinierende Erzieherin, Sozialarbeiter, Pädagogischer Koordinator in SEK I und Sek II)
- Räumliche Voraussetzungen für die Umsetzung der **Inklusion** (Pflege- und Sanitärbereiche, Therapieräume - Bewegungsraum/ Ergotherapie/ Logopädie)
- Die Erhöhung der **Gleichzeitigkeit von Kurswahlmöglichkeiten** im SEK II – Bereich wurde berücksichtigt.

## III. Neue Begriffe

### Compartment

#### Allgemeiner Unterrichtsbereich

- Stammgruppenraum 65 m<sup>2</sup> / 70 m<sup>2</sup>;
- Teilungsraum groß 60 m<sup>2</sup> / 70 m<sup>2</sup>;
- Teilungsraum klein 30 m<sup>2</sup> / 35 m<sup>2</sup>;
- Forum 80 m<sup>2</sup>;
- Ruheraum 10 m<sup>2</sup>;

#### Ergänzende Flächen

- WC Schülerinnen und Schüler 25 m<sup>2</sup>;
- Garderobe / Schuhe 15 m<sup>2</sup> / 20 m<sup>2</sup>;

#### Teambereich

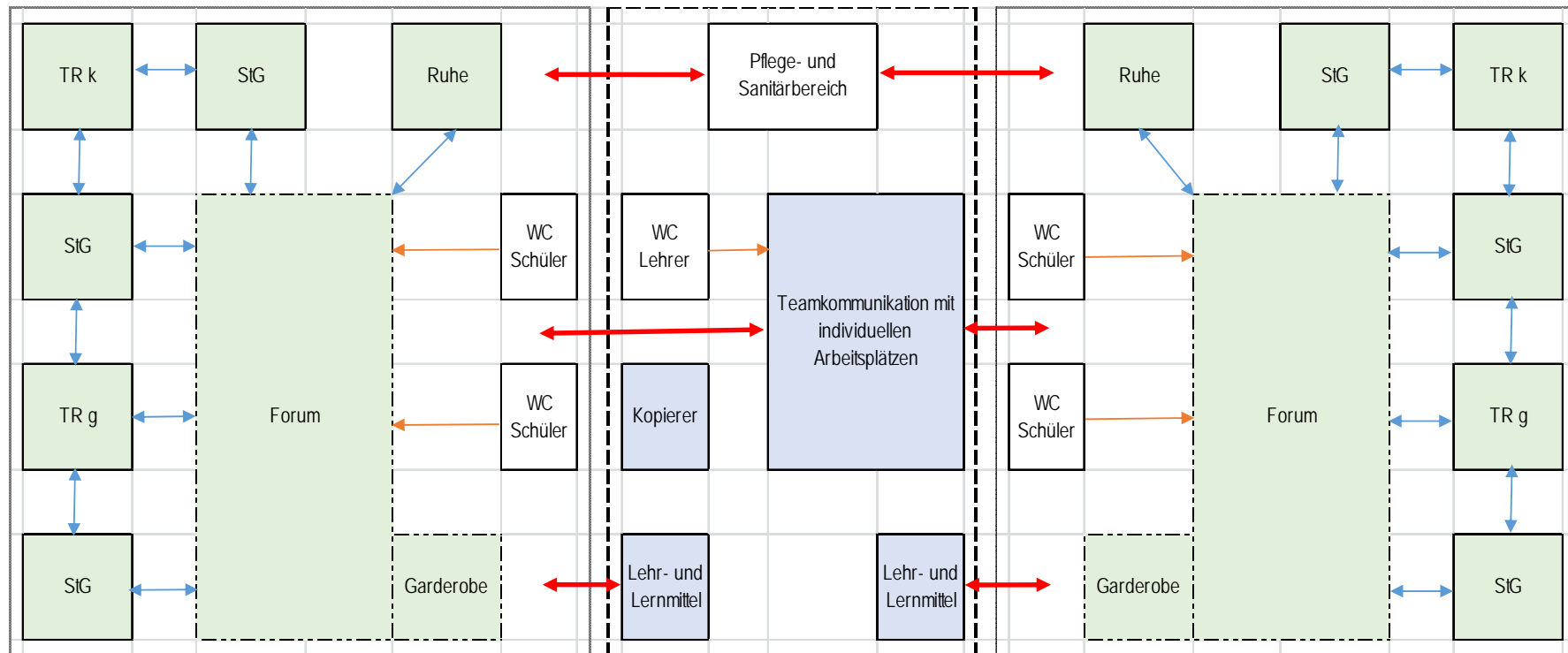
- Teamkommunikation mit individuellen Arbeitsplätzen 55 m<sup>2</sup> / 40 m<sup>2</sup>;
- Kopierraum 5 m<sup>2</sup>;
- WC Pädagogen 5 m<sup>2</sup>;
- Pflege- und Sanitärraum 20 m<sup>2</sup>;
- Lehr- und Lernmittel 40 m<sup>2</sup>;

**Kommunikations- und Infobereich** 45 m<sup>2</sup>



## IV. Funktionsprogramm

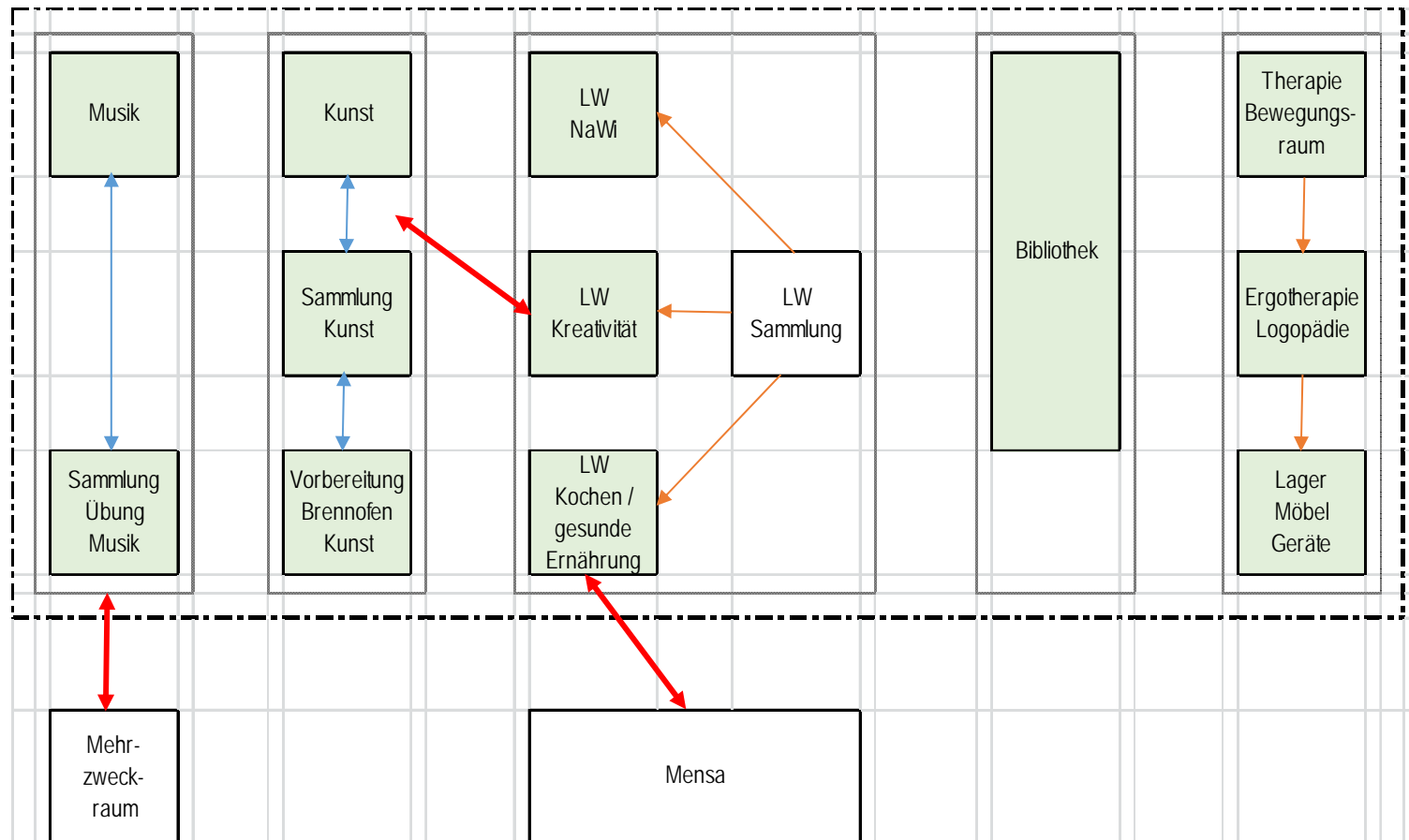
### Compartment



## IV. Funktionsprogramm



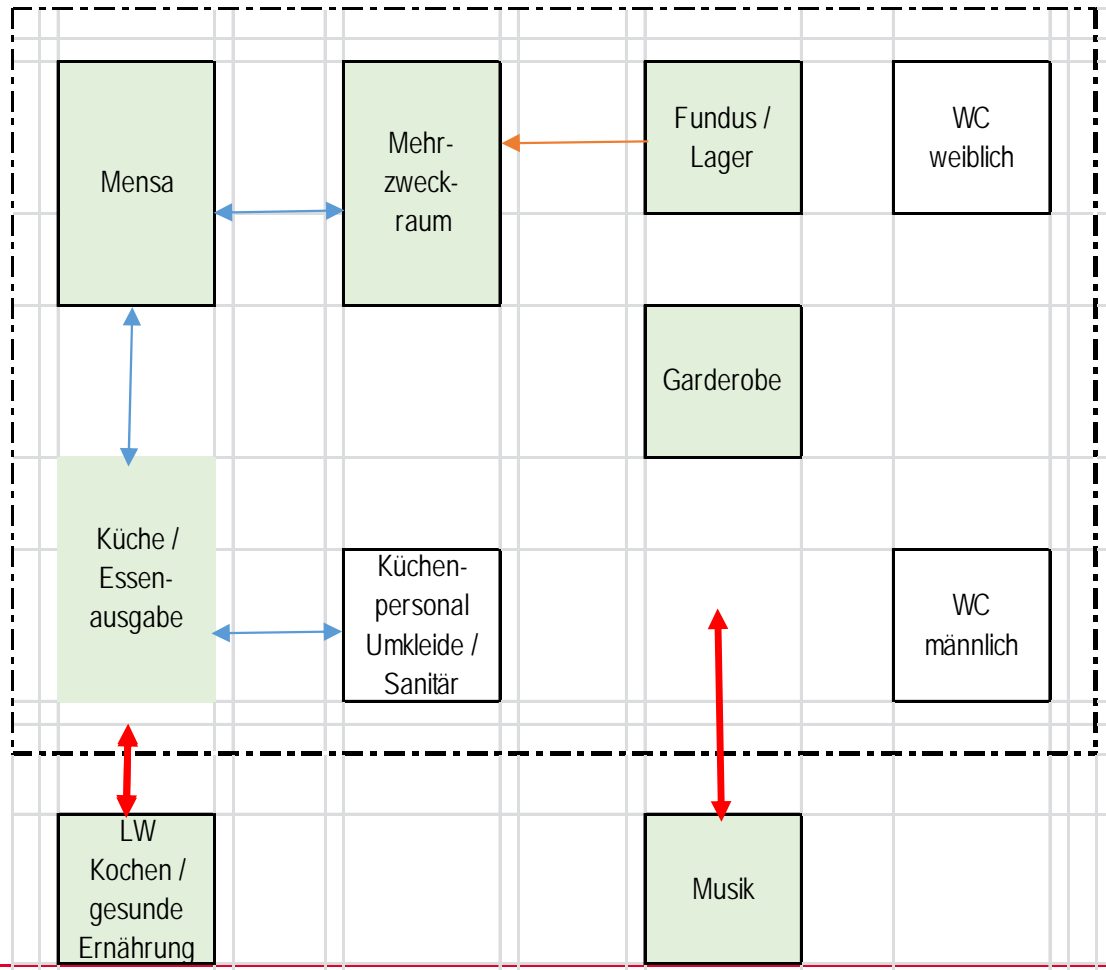
### Fachraumbereich



### IV. Funktionsprogramm



#### Mehrzweckbereich





## IV. Musterausstattungsprogramm (Ausblick)

- **Raumanforderungen**
  - Größe
  - Lüftung
  - Akustik
  - Wand- und Bodenbeläge
- **Installationen**
  - Wasser
  - Gas
  - Elektrik
  - IT-Technik
- **Einrichtungen /Ausstattungen**
  - Tafeln
  - Tische Stühle
  - Schränke

**Vielen Dank für Ihre  
Aufmerksamkeit!**